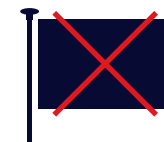
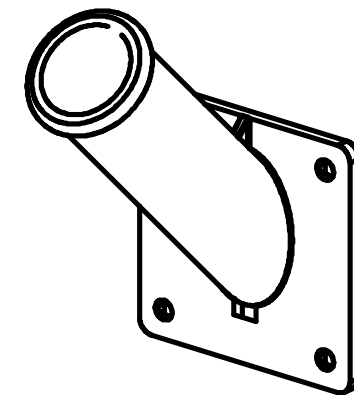
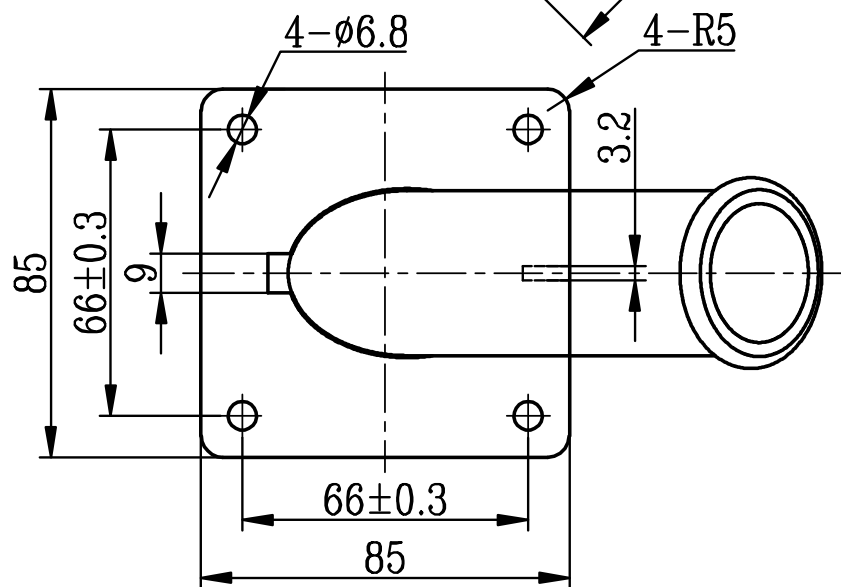
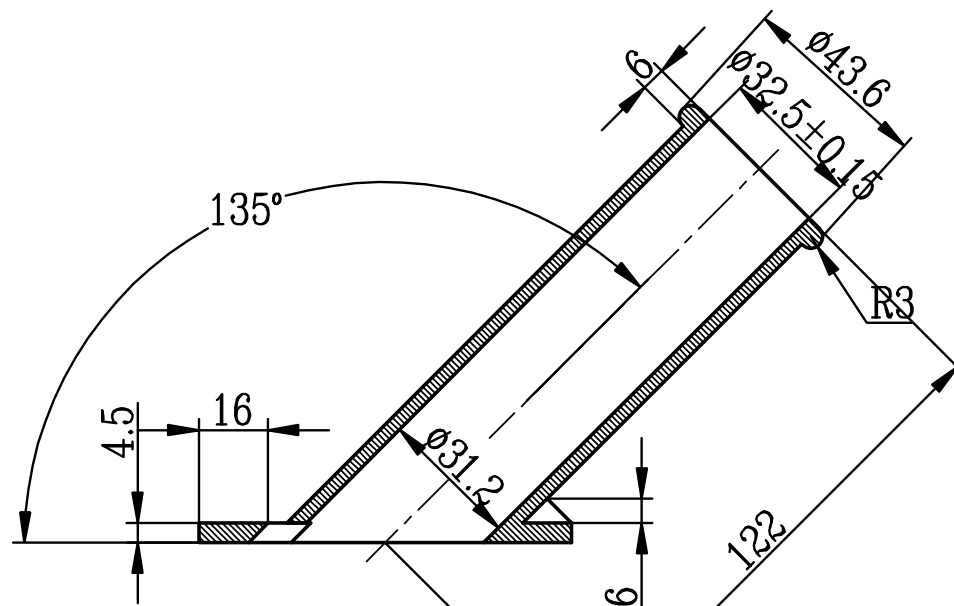


TECHNISCHE TEKENING VLAGGENSTOKHOUDER



max. wind
20 m/s
72 km/h
8 Beaufort